

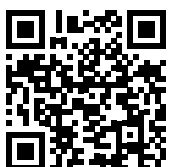
1

Steckverbinder

Baureihe EP

Bahnsteckverbinder für die
elektropneumatische Bremssteuerung
und Notbremsüberbrückung
nach UIC 541-5 VE

Katalog F121.de



Mehr Informationen
schaltbau.de

UIC-Standardsteckverbinder nach UIC 541-5 VE, Baureihe EP

Diese äußerst robusten Schaltbau-Steckverbinder stellen die elektrische Verbindung zwischen den Schienenfahrzeugen eines Zuges für das elektropneumatische Bremssystem (EP-Bremse) und der elektropneumatischen Notbremsüberbrückung (NBÜ) her. Beide Systeme bedienen sich einer gemeinsamen elektrischen Leitung, die im Zug verlegt ist.

Die Rückmeldung für die Anwesenheit eines Steckers erfolgt über einen in der Kupplungsdose integrierten Pilotkontakt (Schaltelement). Die Zugschlusserkennung wird über einen Stiftkontakt in der Blinddose realisiert. Die Steckverbindung entspricht den Bestimmungen der UIC 541-5.

Besondere Merkmale

Baureihe EP

- Rückmeldung**
 - Stecker anwesend: Rückmeldung über optionales Schaltelement in der Kupplungsdose
 - Ende des Zuges: Rückmeldung über Stiftkontakt in der Blinddose
- Gehäuse**
 - Dosengehäuse mit Metallgriff
 - Einrastpunkt beim Verriegeln des Deckels
 - Verriegelung des Steckers in der Dose
 - Verbesserte Wasserabweisung

- Kontakte**
 - Hochwertige, massiv gedrehte Kontakte
 - Vergoldete oder versilberte Kontaktoberfläche
 - Crimpanschluss

- Brandverhalten:** Erfüllt die Vorschrift UL94-V0 und folgende Brandschutzrichtlinien: EN 45545, NF F1610/2, NF F611030

Applikationen

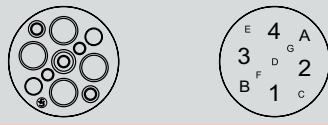

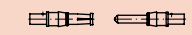
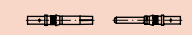
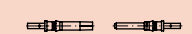
Baureihe EP

- Triebfahrzeuge, Triebzüge und Reisezugwagen**
Energie- und Signalübertragung für die elektropneumatische Bremse und elektropneumatische Notbremsüberbrückung

- Güterwagen**
Energie- und Signalübertragung für die elektropneumatische Bremse

Technische Daten

Baureihe EP

Baureihe EP		UIC 541-5VE		
Normen				
Polbild / Anschluss-Schema				
Blickrichtung:	Steckereinsatz: Crimpseite Buchseinsatz: von vorn			
Bemessungsspannung		250 V		
Kontakte		Kontaktkammer	Anschlussquerschnitt	Bemessungsstrom
	Crimpkontakte P	1, 2, 3, 4	10 mm ²	35 A
	Crimpkontakte C	A, B	6 mm ²	25 A
	Crimpkontakte H	C, E	0,75 ... 1,0 mm ²	6 A
	Crimpkontakte H	D	2,5 mm ²	12 A
---	---	F, G	nicht bestückt	---
Anschlussart		Crimpen		
Pilotkontakt		ja, im Dosengehäuse, 1 Wechsler S870, 10 A, s. a. Katalog D70.de		
Durchgangswiderstand		IEC 60512-2 ≤ 2 mΩ		
Betriebstemperaturbereich		-50 °C ... +80 °C		
Schutzart		EN 60529 IP69K im gesteckten Zustand bzw. bei geschlossener Dose		
Mechanische Lebensdauer		IEC 60512-5, Prüfung 9a > 10.000 Steckzyklen		
Material				
Gehäuse Dose		Aluminiumdruckguss		
Gehäuse Stecker		Polyamid PA 6.6, schwarz		
Kontakteinsätze		für Stecker und Dose: Polyamid PA 6.6, schwarz		
Dichtungsteile		Silikon		
Kontakte		Kupferknetlegierung, crimpbar		
Kontaktoberfläche		Silber bzw. Gold		

Bestellschlüssel

Baureihe EP

• EP-Stecker

Beispiel: **EP SK L3000**

Baureihe

EP

Bauform

- SK Anschlusskabel mit einem Stecker
- VK Verbindungskabel mit 2 Steckern
- ST Stecker

Kabellänge (nur Bauform SK und VK)

Lxxxx Kabellänge in mm, auf Anfrage

• Zubehör

Beispiel: **EP A2**

Baureihe

EP

Bauform

- A1 Abzweigkasten mit 11-poliger Klemmleiste
- A2 Abzweigkasten mit 9-poliger Klemmleiste

• EP-Dose

Beispiel: **EP DK R1 S1 E1 Lxxxx**

Baureihe

EP

Bauform

- DK Kupplungsdose mit Anschlusskabel
- KD Kupplungsdose
- BD Blindedose

Endgehäuse

- R0 ---
- R1 mit Verschraubung M40x1,5
- R2 mit Adapter Pg29
- R3 ohne Adapter
- R4 aus Metall

Pilotkontakt

- S0 ---
- S1 mit Schnappschalter und Klemmleiste

Entwässerungsschlitze

- E0 ---
- E1 mit Entwässerungsschlitze

Kabellänge (nur Bauform DK)

Lxxxx Kabellänge in mm, auf Anfrage



Hinweise:

In diesem Katalog sind ausschließlich Vorzugstypen dargestellt. Für einige Varianten gelten Mindestbestellmengen. Erfragen Sie bitte unsere Konditionen.

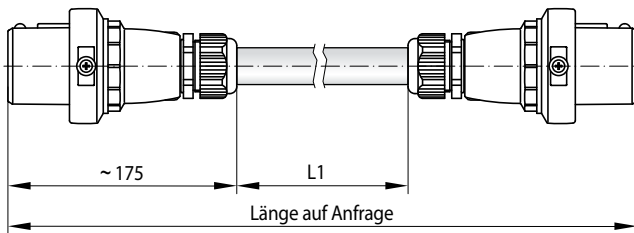
Spezielle Varianten:

Benötigen Sie eine spezielle Variante? Bitte sprechen Sie uns an! Vielleicht findet sich Ihre Wunschkonfiguration bei unseren Sonderausführungen. Wenn nicht, bei entsprechender Stückzahl liefern wir gerne auch kundenspezifische Ausführungen.

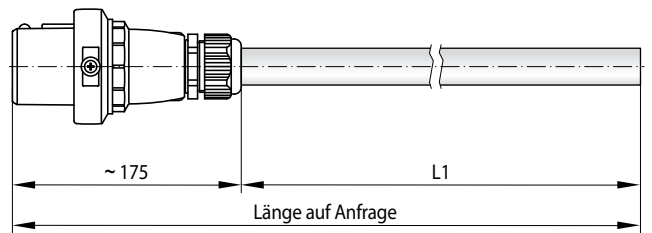
Konfektionierte Kabelsätze

Baureihe EP

• EP VK Lxxxx Verbindungskabel mit zwei Steckern

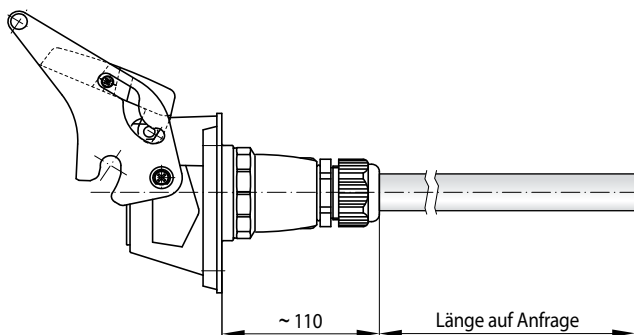


• EP SK Lxxxx Anschlusskabel mit Stecker



• EP DK Rx Sx Ex Lxxxx Kupplungsdose mit Anschlusskabel

Optionen a. a. Bestellschlüssel Seite 3
Länge auf Anfrage

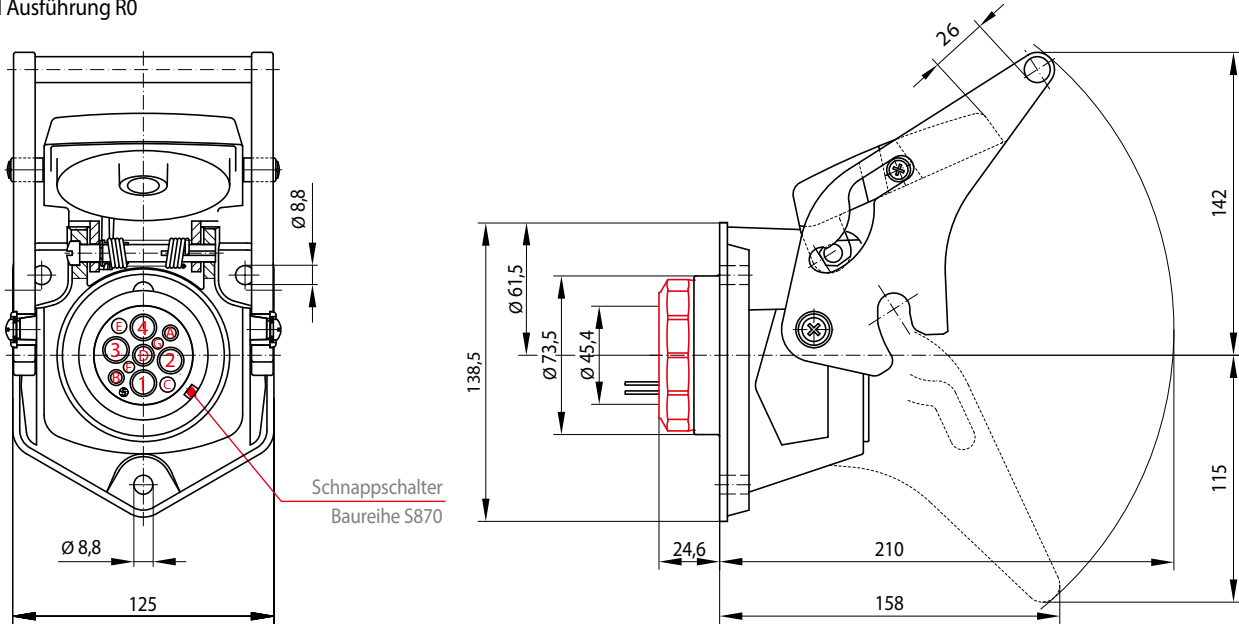


EP KD Rx Sx Ex Kupplungsdose, inklusive Stiftkontakte
EP BD Rx Sx Ex Blinddose, inklusive 1 Stiftkontakt für Zugschlusserkennung

Baureihe EP

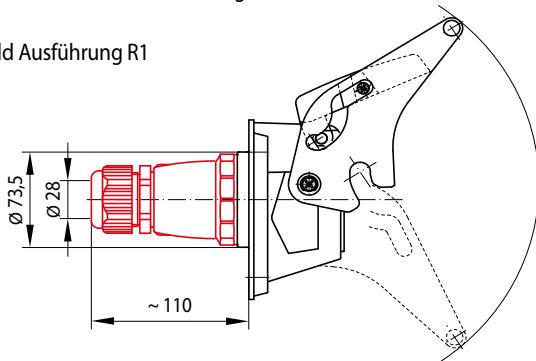
- **EP KD R0 Sx Ex** Kupplungsdose ohne Endgehäuse
- **EP BD R0 Sx Ex** Blinddose ohne Endgehäuse

Maßbild Ausführung R0



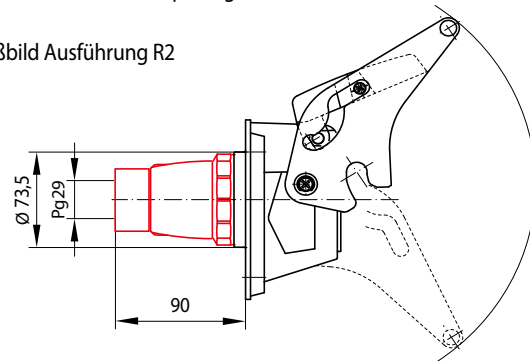
- **EP KD R1 Sx Ex** Kupplungsdose mit Endgehäuse und Verschraubung M40x1,5
- **EP BD R1 Sx Ex** Blinddose mit Endgehäuse und Verschraubung M40x1,5

Maßbild Ausführung R1



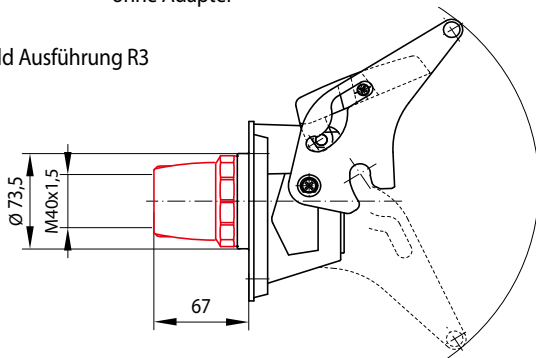
- **EP KD R2 Sx Ex** Kupplungsdose mit Endgehäuse und Adapter Pg29
- **EP BD R2 Sx Ex** Blinddose mit Endgehäuse und Adapter Pg29

Maßbild Ausführung R2



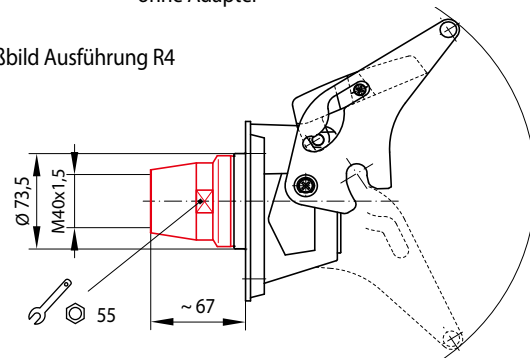
- **EP KD R3 Sx Ex** Kupplungsdose mit Endgehäuse, ohne Adapter
- **EP BD R3 Sx Ex** Blinddose mit Endgehäuse, ohne Adapter

Maßbild Ausführung R3



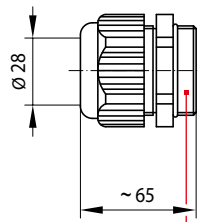
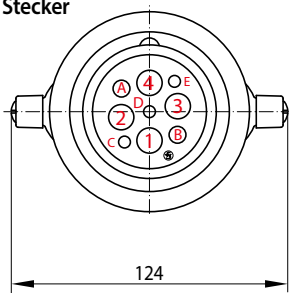
- **EP KD R4 Sx Ex** Kupplungsdose mit Endgehäuse aus Metall, ohne Adapter
- **EP BD R4 Sx Ex** Blinddose mit Endgehäuse aus Metall, ohne Adapter

Maßbild Ausführung R4

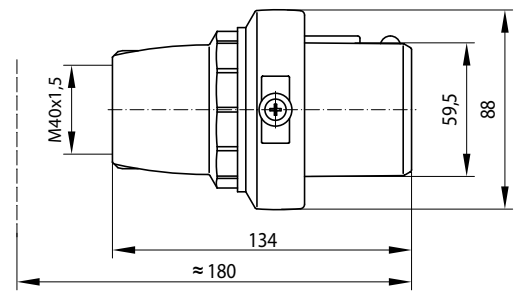


EP ST Stecker, inklusive Buchsenkontakte

Baureihe EP

Stecker


Kabelverschraubung M40x1,5 F5 sw
mit integrierter Zugentlastung



Gesamtlänge mit Kabelverschraubung M40x1,5

EP A1, EP A2 Abzweigkasten für Anschlusskabel EP-Kupplungsdose

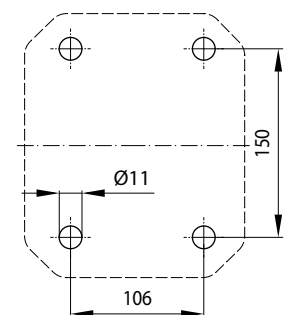
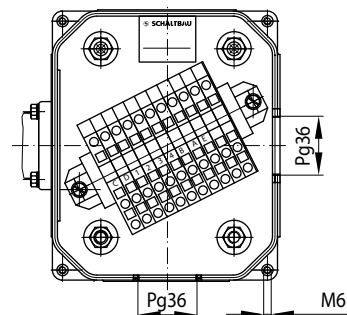
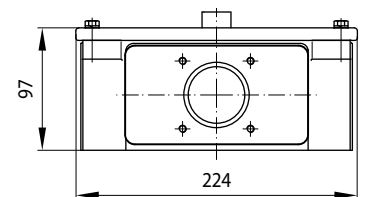
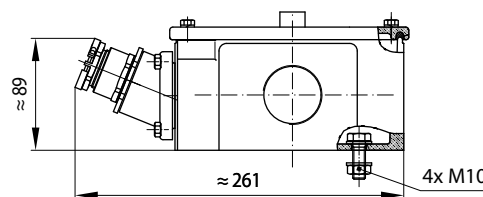
Zubehör


Abzweigkasten für Anschlusskabel EP-Kupplungsdose

Abzweigkasten zum Anschluss eines konfektionierten Anschlusskabels, z. B. EP DK R1 S1 E1 L3000.

Folgende Varianten sind verfügbar:

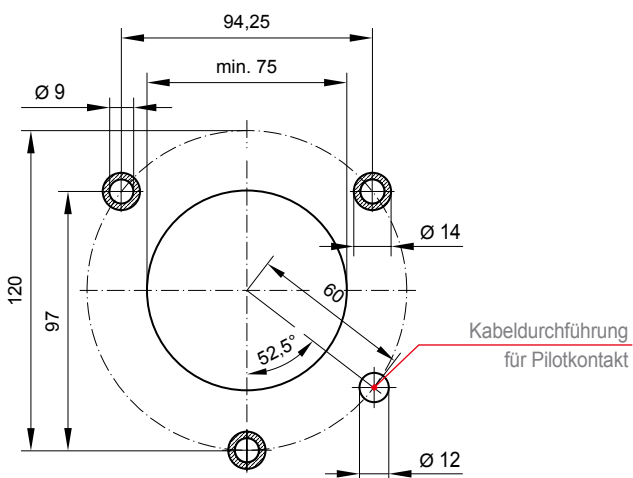
Bestellcode	Bezeichnung
EP A1	Abzweigkasten mit 11-poliger Klemmleiste für Kupplungs-dosen mit Pilotkontakt (S1)
EP A2	Abzweigkasten mit 9-poliger Klemmleiste für Kupplungs-dosen ohne Pilotkontakt (S0)



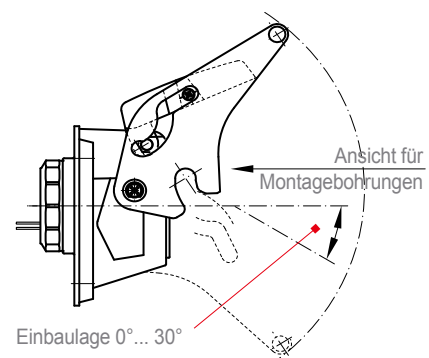
 Die Montage erfolgt über 4x Schrauben M10 im Boden, s. a. Maßbild.


Montagebohrungen

Baureihe EP

Montagebohrungen der Kupplungs- und Blinddose

Bitte beachten Sie unbedingt folgende Hinweise

- Metallplatte muss geerdet sein
- Oberflächenrauigkeit der Platte Rz 6,3 ... 12,5 µm
- Klemmleiste für Pilotkontakt: Anschlussquerschnitt max. 2,5 mm²
- Erdungsanschluss über Montagebohrungen
- Anzugsdrehmoment min. 15 Nm
- Einbaulage: 0° bis -30°

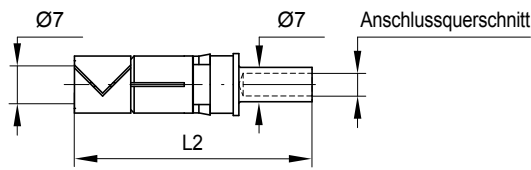
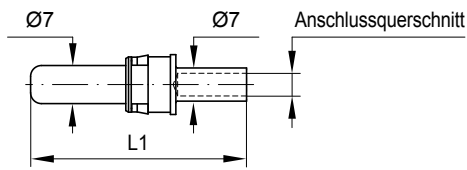


-  • Montagebohrungen, Blick von vorn
• Schraffierter Bereich lackfrei, verzinkt oder verzinnt

Kontakte Crimpkontakte (Stift/Buchse)

Baureihe EP

• Crimpkontakte P für Kontaktkammern 1, 2, 3, 4



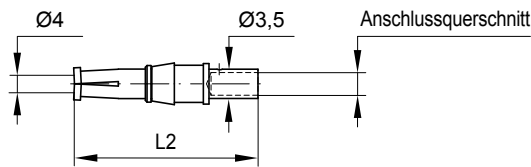
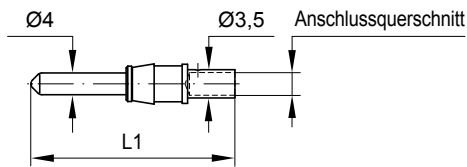
Art.-Nr	L1	Bestellbezeichnung Beschreibung
1-1440-821556	39,7	SPC-10,0-Ag Stiftkontakt P für Kupplungsdose
1-1440-821545	39,7	SPC-2,5-Ag* Stiftkontakt P für Blinddose

Art.-Nr	L2	Bestellbezeichnung Beschreibung
1-1440-821534	42,2	BPC-10,0-Ag Buchsenkontakt P für Stecker

Anschluss-Querschnitt	Bemessungsstrom
10 mm ²	35 A
2,5 mm ²	12 A

* Für die Zugschlusserkennung wird pro Blinddose nur ein Stiftkontakt in Kontaktkammer 4 eingesetzt.

• Crimpkontakte C für Kontaktkammern A, B

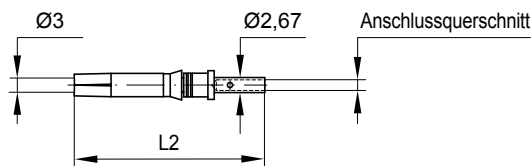
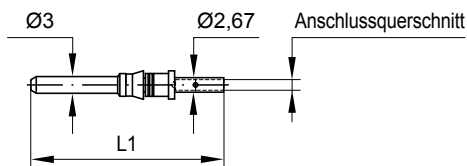


Art.-Nr	L1	Bestellbezeichnung Beschreibung
1-1440-316407	37,5	PC-C/6,00-Ag Stiftkontakt C für Kupplungsdose

Art.-Nr	L2	Bestellbezeichnung Beschreibung
1-1440-316394	32,6	SC-C/6,00-Ag Buchsenkontakt C für Stecker

Anschluss-Querschnitt	Bemessungsstrom
6 mm ²	25 A

• Crimpkontakte H für Kontaktkammern C, E

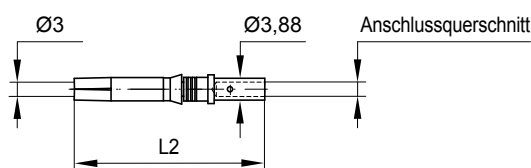
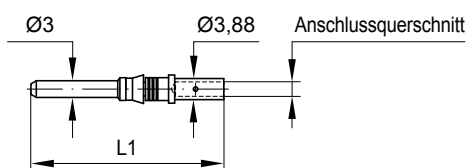


Art.-Nr	L1	Bestellbezeichnung Beschreibung
1-1440-3802759	35,5	SHC-1,00-Au-30 Stiftkontakt H für Kupplungsdose

Art.-Nr	L2	Bestellbezeichnung Beschreibung
1-1440-802748	33,8	BHC-1,00-Au-30 Buchsenkontakt H für Stecker

Anschluss-Querschnitt	Bemessungsstrom
1 mm ²	6 A

• Crimpkontakte H für Kontaktkammern D



Art.-Nr	L1	Bestellbezeichnung Beschreibung
1-1440-821216	35,5	SHC-2,50-Au-30 Stiftkontakt H für Kupplungsdose

Art.-Nr	L2	Bestellbezeichnung Beschreibung
1-1440-821192	33,8	BHC-2,50-Au-30 Buchsenkontakt H für Stecker

Anschluss-Querschnitt	Bemessungsstrom
2,5 mm ²	6 A

Werkzeuge

Baureihe EP

- **CTM-U/≤120** Crimpzange für Kontakte P

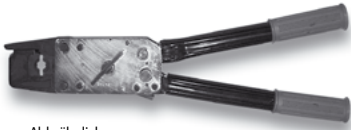


Abb. ähnlich

Art.-Nr	Bestellbezeichnung
1-1440-283794	CTM-U/≤120 Crimpzange für Crimpeinsatz CID-H/≤120/S
1-1440-283807	CID-H/≤120/S Crimpeinsatz 10 ... 120 mm ² für Kontakte P / 10 mm ²

- **CTM-I/≤AWG12** Crimpzange für Kontakte H*



Abb. ähnlich

Art.-Nr	Bestellbezeichnung
1-1440-357714	CTM-I/≤AWG12 Crimpzange für Kontakte H* / 2,50 mm ²
1-1440-357718	CLM-I/2.50 Crimp-Locator für Kontaktpositionierung

* für Crimpkontakte SHC-2.50-xx-30, BHC-2.50-xx-30

- **CTM-H/≤6.00** Crimpzange für Kontakte P, C, H**



Abb. ähnlich

Art.-Nr	Bestellbezeichnung
1-1440-339551	CTM-H/≤6.00 Crimpzange für Kontakte P / 2,50 mm ² , C / 6,00 mm ² , H** / 1,00 mm ²

** nicht für Crimpkontakte SHC-2.50-xx-30, BHC-2.50-xx-30

- **ETC-P, ETC-C/H, ETC-B** Ausdrückwerkzeuge



Abb. ähnlich

Art.-Nr	Bestellbezeichnung
1-1440-780933	ETC-P Ausdrückwerkzeug Crimpkontakte für Kontaktkammer 1, 2, 3, 4
1-1440-267598	ETC-C/H Ausdrückwerkzeug Crimpkontakte für Kontaktkammer A, B
1-1440-201918	ETC-B Ausdrückwerkzeug Crimpkontakte für Kontaktkammer C, D, E

Schaltbau GmbH

Ausführliche Informationen zu unseren Produkten und Services finden Sie auf unserer Website – oder rufen Sie uns einfach an!

Telefon +49 89 9 30 05-0
Internet www.schaltbau.de
e-Mail contact@schaltbau.de

Finden Sie weltweit Ihren Ansprechpartner. Wir sind persönlich für Sie da!



überreicht durch:



Seit 2008 sind die Produktionsstandorte der Schaltbau GmbH IRIS zertifiziert



Zertifiziert nach DIN EN ISO 14001 seit 2002. Das aktuelle Zertifikat finden Sie auf unserer Webseite.



Zertifiziert nach DIN EN ISO 9001 seit 1994. Das aktuelle Zertifikat finden Sie auf unserer Webseite.

Elektrische Komponenten und Systeme für Bahn- und Industrieanwendungen

Steckverbinder

- Steckverbinder nach Industrie-Normen
- Steckverbinder nach besonderen Vorschriften für die Nachrichtentechnik (MIL-Steckverbinder)
- Ladesteckvorrichtungen für batteriebetriebene Maschinen und Systeme
- Steckverbinder für Bahnverkehrstechnik, einschließlich UIC-Steckverbinder
- Spezialsteckverbinder nach Kundenanforderung

Schnappschalter

- Schnappschalter mit Zwangsöffnung
- Schnappschalter mit selbstreinigenden Kontakten
- Schnappschalter aus robustem Polyetherimid (PEI)
- Schnappschalter mit zwei galvanisch getrennten Kontaktbrücken
- Spezialschalter nach Kundenanforderung

Schütze Notabschalter

- Ein- und mehrpolige Gleichstromschütze
- Hochspannungsschütze AC/DC
- Schütze für Batteriefahrzeuge und Stromversorgungen
- Schütze für Bahnanwendungen
- Einzelklemmen und Sicherungshalter
- Notabschalter für Gleichstromanwendungen
- Spezialgeräte nach Kundenanforderung

Bahngeräte

- Führerstands-ausrüstungen
- Fahrgast-ausrüstungen
- Hochspannungsschaltanlagen
- Hochspannungsheizungen
- Hochspannungsdach-ausrüstungen
- Elektrische Brems-ausrüstungen
- Projektierungen und Spezialgeräte nach Kundenanforderung